



## Zasklívací robot KS robot 350 Offroad

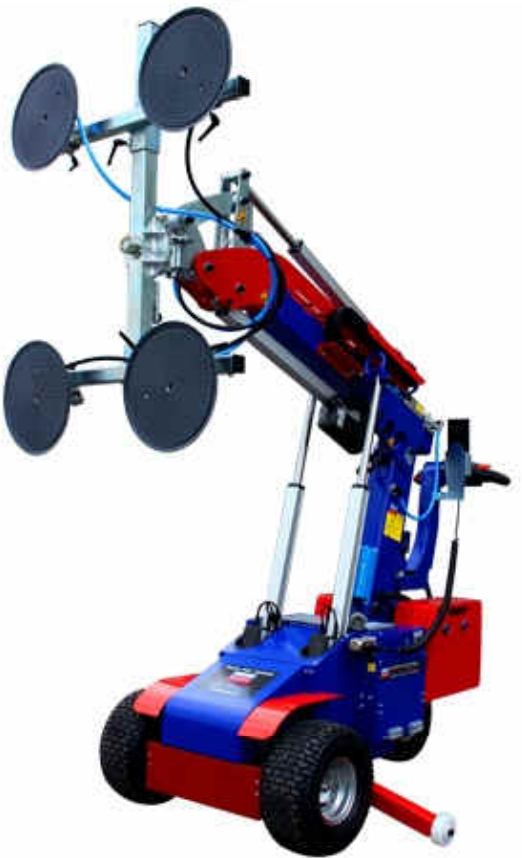
(nosnost 350 kg)

Pro KS Robot 350 Offroad jsou charakteristické široké a pevné pneumatiky s pohonem předních kol s diferenciálem. Proto bez problémů zdolává nerovný terén typický pro staveniště. Jedná se o ideální kompaktní zařízení pro zasklívání a zvedání těžkých skel, oken a dveřních komponent, částí fasády nebo slouží jako manipulační zařízení různého využití. **Váha do 350 kg není pro Robot 350 Offroad žádný problém.** Díky vybavení s bateriově poháněným přísavným zařízením, 24 V aktuátory a účinným lineárním systémem mohou být veškeré pohyby ovládnuty dálkově jednou osobou. **Teleskopické prodloužení výsuvného ramene o 600 mm umožňuje široký rozsah činností a díky mikroposunu jemné dosednutí skla do rámu.**

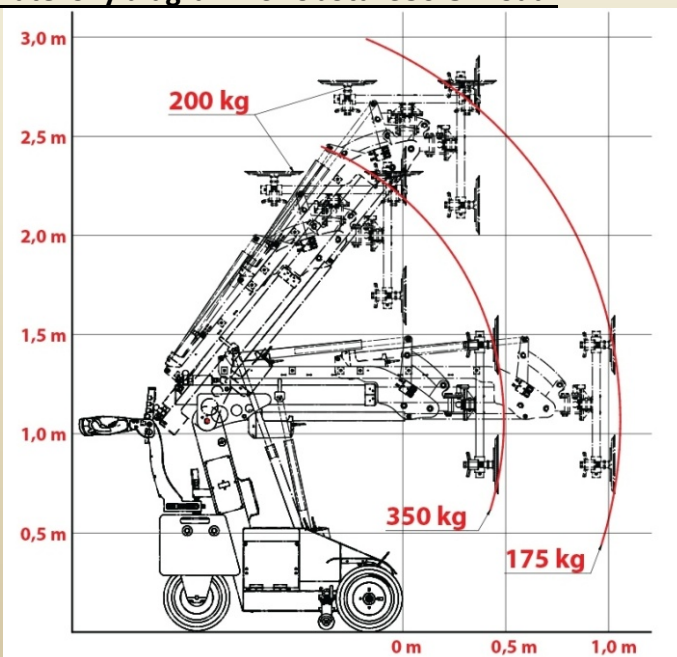
Rameno je opatřeno čtyřmi přísavkami, které můžete dle potřeby otáčet o 360° a libovolně posouvat či odpojovat. **Sklo můžete dostat až do výšky 2,76 m (těžiště vodorovně) nebo 2,47 m (těžiště svisle).**

Manipulátor je pouze 771 mm široký (nafukovací kola), ideální pro nájezd do dodávky po 1 m široké rampě (na přání). Na střed rámu vám s usazením skla pomůže elektrický posun ramene **vpravo a vlevo (4 cm/4 cm)**. Elektrický pohon lze nastavit do režimu mikropojezdu.

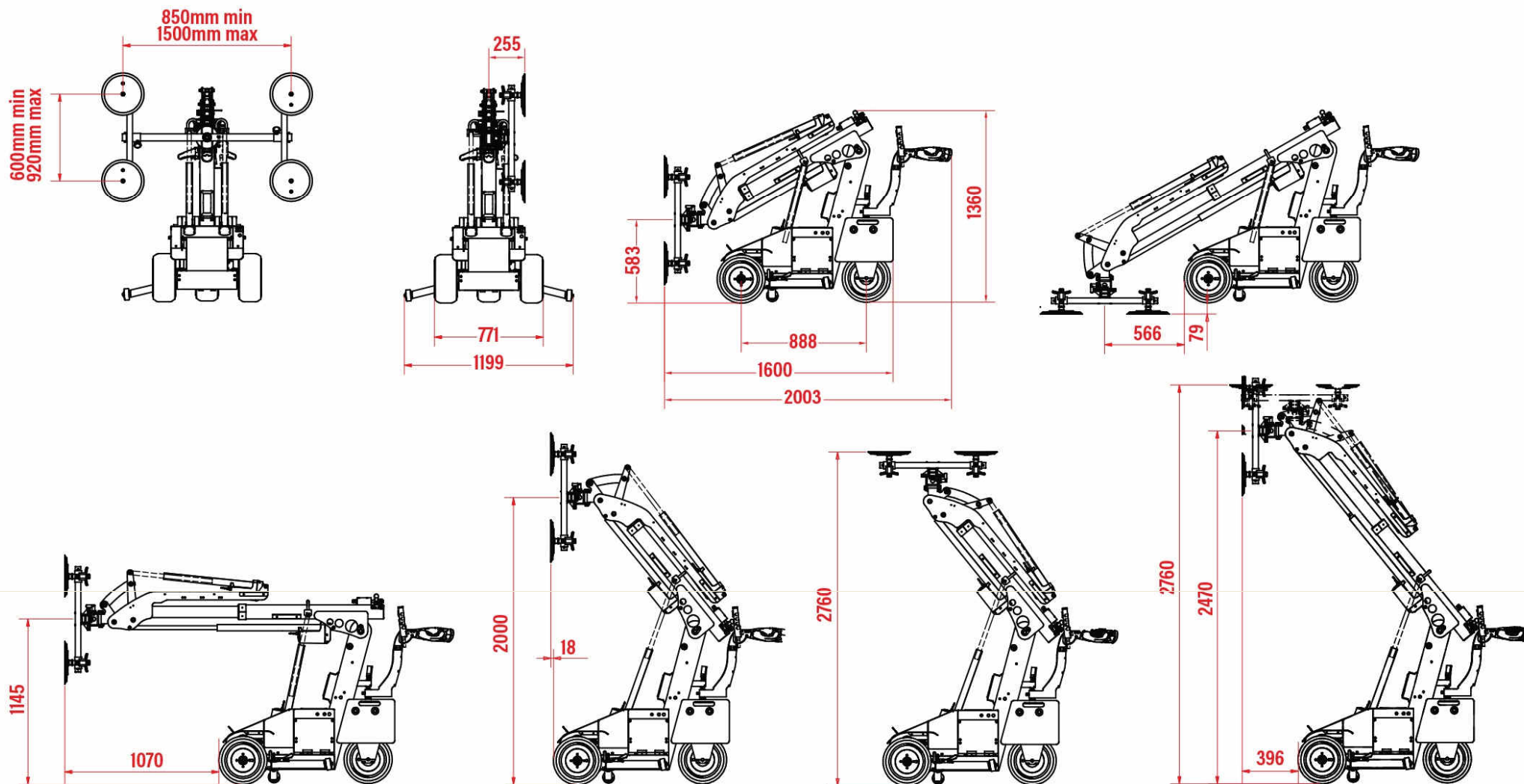
**Váha včetně protizávaží: 535 kg**



**Zátěžový diagram KS robota 350 Offroad:**



## Základní rozměry KS robota 350 Offroad:



KMB STAVEBNÍ SERVIS s.r.o., Nádražní 25, 686 01 Uherské Hradiště,  
IČ: 25594010, DIČ: CZ 25594010, Tel: +420 603 903 888, +420 733 194 525  
email: info@kmbss.cz, [www.kmbss.cz](http://www.kmbss.cz)

