

MULTI

LOA

DER 2.5

PATENT PENDING



2.5 PLUS
2.5 PERFORMANCE

PÁSOVÝ NOSIČ



MULTI LOADER 2.5



Dati tecnici		Plus	Performance	Technická data
Portata			2 500 kg	Maximální nosnost
Altezza minima			0,74 m	Maximální pracovní výška
Larghezza minima			1,46 m	Minimální šířka
Larghezza massima			1,64 m	Maximální šířka
Dynamic levelling			Si / Ano	Dynamické vyrovnání
Autonomia	8 h		10 h	Výdrž baterie
Motorizzazione (elettropompa)			48V-3kW	Pohon (elektrický motor)
Pacco batterie	Lead Acid n°8 260Ah 48V		Gelové baterie n°8 180Ah 48V	Sada baterií
Caricabatterie	n°1 20Ah 48V		n°2 20Ah 48V	Nabíječka baterií
Tempo di ricarica	12h		5 h	Čas dobíjení
Comandi	Cable		Dálkové	Ovládání
Sottocarro cingolato			Dvojúrovňové vyrovnávání	Podvozek
Livellamento longitudinale Anteriore			20°	Longitudální vyrovnání čelní
Livellamento longitudinale Posteriore			15°	Longitudální vyrovnání zadní
Livellamento laterale			+/- 14°	Laterální vyrovnání
Elettropompa	No		220V-2kW or 110V-1,9kW	Elektrické čerpadlo (alternativa)
Comandi idraulici			Proporzionali / Proporzionální	Hydraulické ovládání
Direction-Control System			Si / Ano	Systém řízení směru
Easy-Drive System			Si / Ano	Systém snadného pohonu
Kit per doppia velocità			max 2,20 km/h	Sada pro vysokou rychlost
Controllo dell'inclinazione			Autom.	Ovládání sklonu
Pendenza superabile			25°	Stoupavost
Massima pendenza laterale			25°	Boční sklon
Lunghezza			2.40 m	Délka
Massa complessiva	1780 kg		1800 kg	Celková hmotnost

Multi-Loader představuje novou řadu rádiově ovládaných pásových transportérů s dvouúrovňovým vyrovnáváním.

Nosnost

Unikátní a inovativní Multi-Loading systém spojuje nosnost 2,5 tuny s možností nainstalovat další vybavení a/nebo specifické nástroje pro Vaše vlastní pracovní potřeby.

Pásový pohon a malý tlak na povrch

Unikátní dvouúrovňový vyrovnávací systém s pásovým pohonem umožňuje, aby nosič pracoval na různých typech terénu a zajišťuje maximální manévrovací schopnosti a přesnost i v nejužších prostorech, s minimálním tlakem na povrch.

Dynamické vyrovnávání

Vyrovnávání ložné plochy je zcela automatické za použití dynamického vyrovnávacího systému při pohybu na svazích a nerovných terénech.

Multi-Loader dokáže překonat současně podélné svahy až do 20 ° (40%) a boční svahy až do 14 ° (25%), vždy zajistí absolutní neporušenost přepravovaného nákladu.

Autonomní provoz a přídatný motor

Inovativní gelová sada baterií (48V-180Ah) umožňuje pracovní provoz po dobu 10 hodin při využití maximální rychlosti 2,2 km/h.

Vysokofrekvenční nabíječka baterií nainstalovaná přímo uvnitř hlavního podvozku umožňuje plné nabití Multi-Loaderu za pouhých 5 hodin, zatímco přídatné elektrické čerpadlo 220V-2,2 kW umožňuje používat nosič i během nabíjení baterie.

Externí a interní využití

Ekologická a tichá nová řada strojů Multi-Loader poskytuje všestranné využití v externích a interních prostředích.



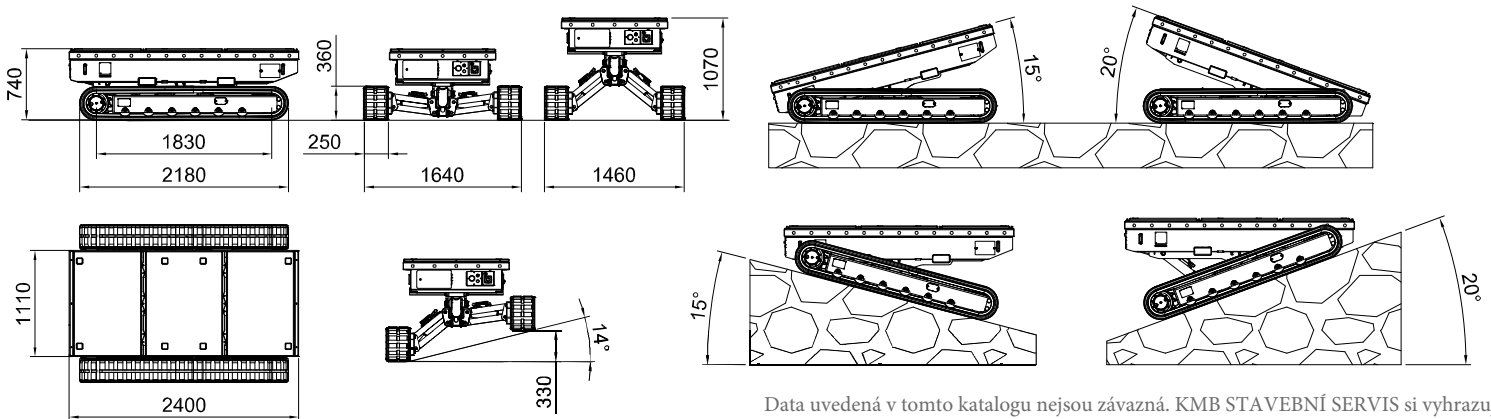
MULTI LOADER 2.5 PLUS

NOSNOST 2.5t	DOBITÍ 12h
CAPACITY	RECHARGE
AUTONOMIE 8h	VYROVNÁNÍ LONG. 20°
AUTONOMY	LONG. LEVEL.
RYCHLOST 2.2 km/h	VYROVNÁNÍ LATER. 14°
SPEED	LATER. LEVEL.



MULTI LOADER 2.5 PERFORMANCE

NOSNOST 2.5t	DOBITÍ 5h
CAPACITY	RECHARGE
AUTONOMIE 10h	VYROVNÁNÍ LONG. 20°
AUTONOMY	LONG. LEVEL.
RYCHLOST 2.2 km/h	VYROVNÁNÍ LATER. 14°
SPEED	LATER. LEVEL.



Data uvedená v tomto katalogu nejsou závazná. KMB STAVEBNÍ SERVIS si vyhrazuje právo na změnu specifikace bez předchozího upozornění.

Sady a možnosti

Rozšířený podvozek s rampami
Elektrický naviják
Tažné zařízení



Maxi-podvozek s rampami

Podvozek Š = 1,30 m D = 2,45 m
Rampy Š = 0,36 m D = 2,50 m

Elektrický naviják



Tažný hák